



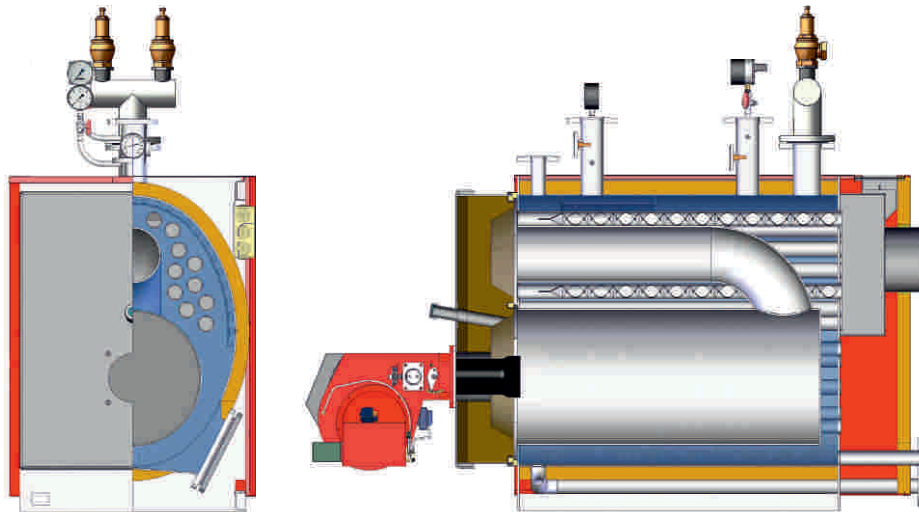
## **ВОДОГРЕЙНЫЕ ТРЕХХОДОВЫЕ ЖАРОТРУБНЫЕ КОТЛЫ ТОПАЗ -М**

### **Описание**

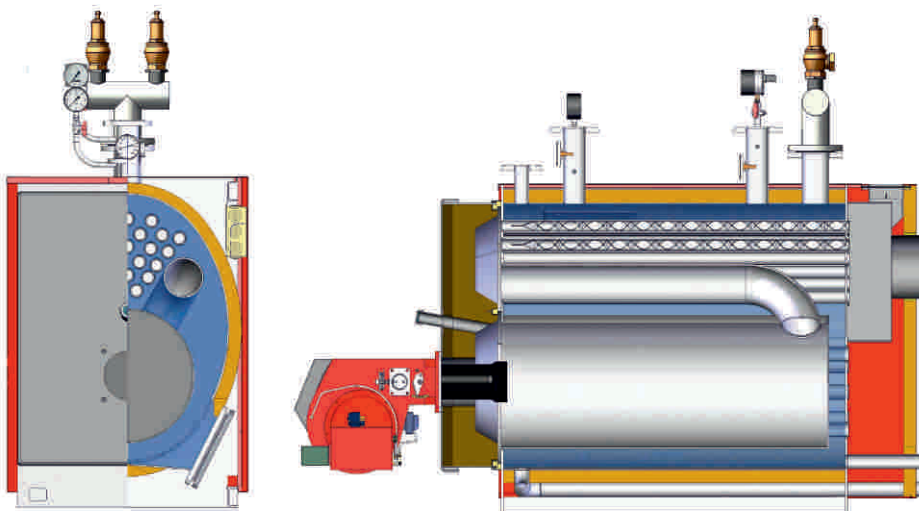
Водогрейные трехходовые жаротрубные котлы "Топаз-М" предназначены для отопления коммунальных зданий, промышленных и сельскохозяйственных объектов. Комплекуются горелками фирм Ecoflam, Riello, Baltur и др., которые имеют высокие показатели по эффективности, экологическим и шумовым параметрам.

Применение трехходового теплообменника позволяет обеспечить низкий уровень выделений NOx, значительно экономить расход топлива и повысить КПД до 94-95%.

### **Схема котла мощностью 200-450 кВт**



### **Схема котла мощностью 500-1500 кВт**



### **Производитель**

**ЧАО "ИНСТИТУТ УКРОРГСТАНКИНПРОМ"**

Украина, 61010, г. Харьков, Красношкольная наб., 16

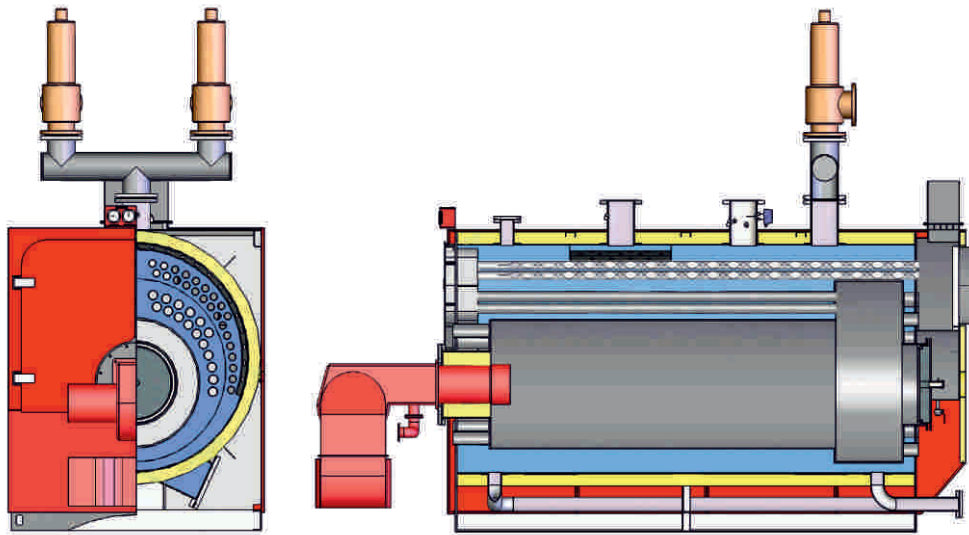
Тел./факс: +38 (057) 732-98-40, 732-93-29

Web: [www.stankinprom.com.ua](http://www.stankinprom.com.ua)

E-mail: [stankinprom@gmail.com](mailto:stankinprom@gmail.com)



## Схема котла мощностью 2000-5000 кВт



## Преимущества

- 100% заводская готовность котла к пуску.
- Высокий коэффициент полезного действия за счет оснащения котла блочными дутьевыми горелками, трехходовым теплообменником.
- Высокая экономичность за счет применения горелок с модуляций 100-40%.
- Экономия площади помещения за счет возможности блочной установки котлов.

## Технические характеристики

Модель котла	200	250	300	350	400	450	500	600	700	800	900	1000	1500	2000	2500	3000	3500	5000
Номинальная тепловая мощность, кВт	200	250	300	350	400	450	500	600	700	800	900	1000	1500	2000	2500	3000	3500	5000
Номинальная тепловая нагрузка, кВт	213	266	319	372	426	476	532	638	745	851	957	1064	1596	2128	2660	3191	3723	5300
Допустимая температура подачи, °C	115	115	115	115	115	115	115	115	115	115	115	115	115	115	115	115	115	115
Допустимое рабочее давление, атм	6	6	6	6	6	6	6	6	6	6	6	6	6	6	6	6	6	6
Объем котловой воды, м <sup>3</sup>	0,275	0,308	0,39	0,42	0,63	0,665	0,91	0,94	1,03	1,31	1,43	1,53	2,06	5,8	6,3	6,9	7,45	8,08
Объем топки, м <sup>3</sup>	0,19	0,2	0,25	0,27	0,327	0,4	0,46	0,52	0,58	0,64	0,66	0,8	0,86	1,5	1,7	2	2,35	2,7

## Производитель

**ЧАО "ИНСТИТУТ УКРОРГСТАНКИНПРОМ"**

Украина, 61010, г. Харьков, Красношкольная наб., 16

Тел./факс: +38 (057) 732-98-40, 732-93-29

Web: [www.stankinprom.com.ua](http://www.stankinprom.com.ua)

E-mail: [stankinprom@gmail.com](mailto:stankinprom@gmail.com)