

Деташер

ДТ-1



Назначение и область применения

Предназначен для измельчения промежуточных продуктов размола после вальцовых станков шлифовочных и размольных систем, содержащих увеличенное количество оболочек.

Применяется на мукомольных предприятиях.

Преимущества

- Простота конструкции
- Надежность

Описание

Состоит из рамы, на которой установлен цилиндрический корпус с патрубками для подачи и выхода продукта и привода. Внутри корпуса на двух подшипниках вращается ротор с бичами, которые воздействуют на продукт.

Для удобства обслуживания имеются крышки в корпусе.

Технические характеристики

| | |
|--|--------------|
| Модель | ДТ-1 |
| Производительность, кг/ч | 380..610 |
| Диаметр ротора, мм | 290 |
| Диаметр цилиндра корпуса, мм | 300 |
| Установленная мощность, кВт | 1,5 |
| Частота вращения ротора, об/мин. | 695 |
| Габаритные размеры (длина x ширина x высота), мм | 1005x350x431 |
| Масса, кг | 92 |

Габаритные и установочные размеры

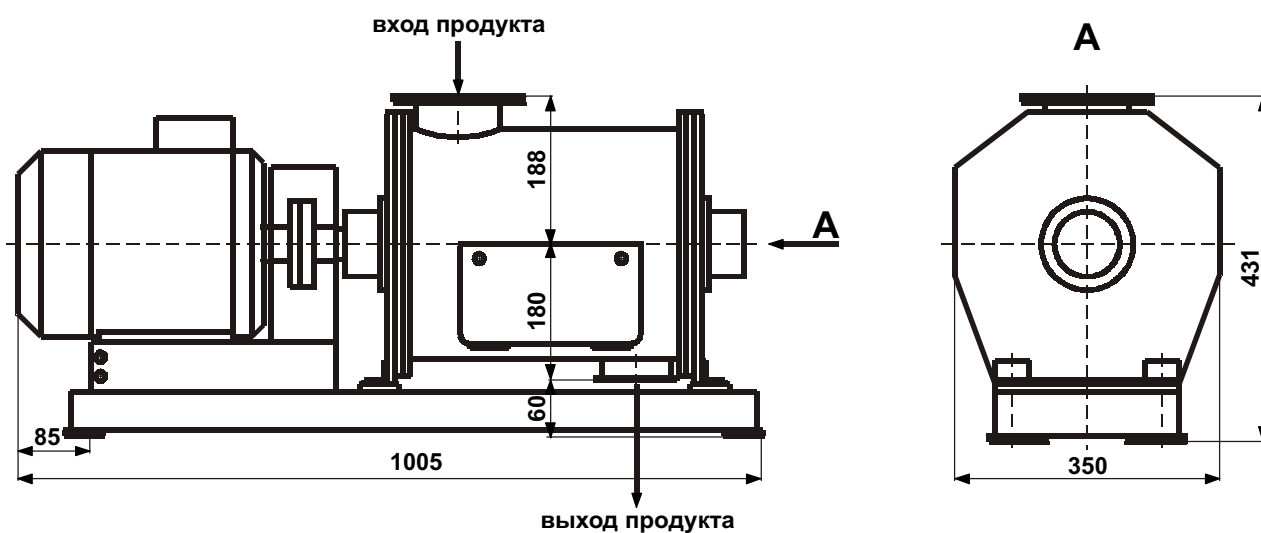


Схема расположения отверстий крепления, входного и выходного отверстий

