

# Энтолейтор

**НО.3005.01**



## **Назначение и область применения**

Предназначен для дополнительного измельчения крупок и дунстов после вальцовых станков размольных систем и способствуют увеличению общего выхода муки.

Применяется в составе технологических линий агрегатных мельниц.

## **Преимущества**

- Простота конструкции
- Надежность

## **Описание**

Энтолейтер состоит из: корпуса, ротора, электродвигателя. Корпус имеет форму улитки, в центре которой установлен входной патрубок, сбоку - выходной для измельченного продукта. Ротор состоит из двух стальных дисков, между которыми расположены два концентрических ряда втулок.

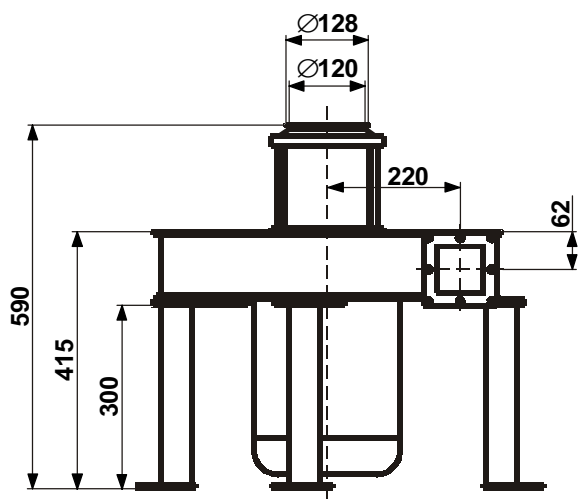
Продукт, попадая через входной патрубок, под действием центробежной силы и воздушного потока движется от центра к периферии ротора. Вследствие многократных ударов продукта о втулки и корпус, продукт измельчается и выводится через выходной патрубок.

## Технические характеристики

| Модель   | НО 3005.01  | НО 3005.01-01 |
|--|-------------|---------------|
| Производительность, т/ч                          | 1,5..2,3    | 1,5..2,3      |
| Дополнительное извлечение муки, %                | до 15       | до 15         |
| Наружный диаметр корпуса, мм                     | 560         | 560           |
| Частота вращения ротора, об/мин.                 | 3000        | 3000          |
| Установленная мощность, кВт                      | 4           | 4             |
| Габаритные размеры (длина x ширина x высота), мм | 660x650x590 | 660x650x692   |
| Масса, кг  | 120         | 120           |

## Габаритные и установочные размеры

НО.3005.01



НО.3005.01-01

