

Камнеотборник

НО.6057; НО.1007.15



Назначение и область применения

Предназначен для очистки зерновых культур от минеральных примесей (камни, комки земли, кусочки металла и стекла) на мельницах и крупозаводах.

Преимущества

- Низкая энергоемкость
- Надежность
- Простота монтажа и обслуживания
- Возможность наладки для очистки разных видов зерна

Описание

Камнеотборник представляет собой корпус, установленный на упругих опорах, в нижней части которого находится сетчатая дека, а в верхней - приемник продукта с регулятором подачи зерна и аспирационный патрубок с дроссельной заслонкой.

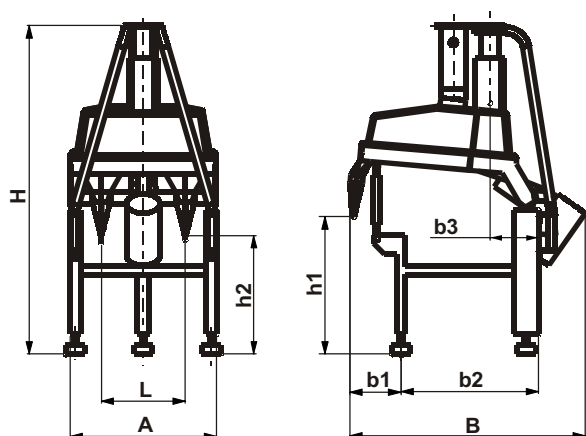
Выделение минеральной примеси происходит при совместном воздействии на зерно восходящего потока воздуха и вибрации деки, создаваемой электровибратором.

Эффективность очистки регулируется изменением скорости воздушного потока и угла наклона деки.

Технические характеристики

Модель	НО.6057	НО.1007.15
Производительность, т/ч	1,2..1,8	3,5
Эффективность очистки зерна от мин. примесей, %	98..99	98..99
Содержание зерна в отходах, %	0,5	0,5
Площадь ситовой поверхности, м ²	0,129	0,65
Угол наклона деки, град	5..10	5..10
Расход воздуха на регенерацию воздушного потока, м ³ /ч	970	3100
Мощность электродвигателя, кВт	0,18	0,37
Габаритные размеры (длина x ширина x высота), мм	1200x700x1575	1700x1216x1700
Масса, кг	155	250

Габаритные и установочные размеры



Модель	H	A	B	L	b1	b2	b3	h1	h2
	MM	MM	MM	MM	MM	MM	MM	MM	MM
НО.6057	1575	700	1200	450	245	660	235	660	570
НО.1007.15	1700	1216	1700	700	280	1100	260	820	700

