

Установка весовыбойная

УВВ 2; УВВ 3



Назначение и область применения

Установка весовыбойная предназначена для накопления и дозированной расфасовки в мешкотару продуктов, производимых на мельницах и крупозаводах.

Преимущества

- Занимает малую площадь
- Удобство в обслуживании

Описание

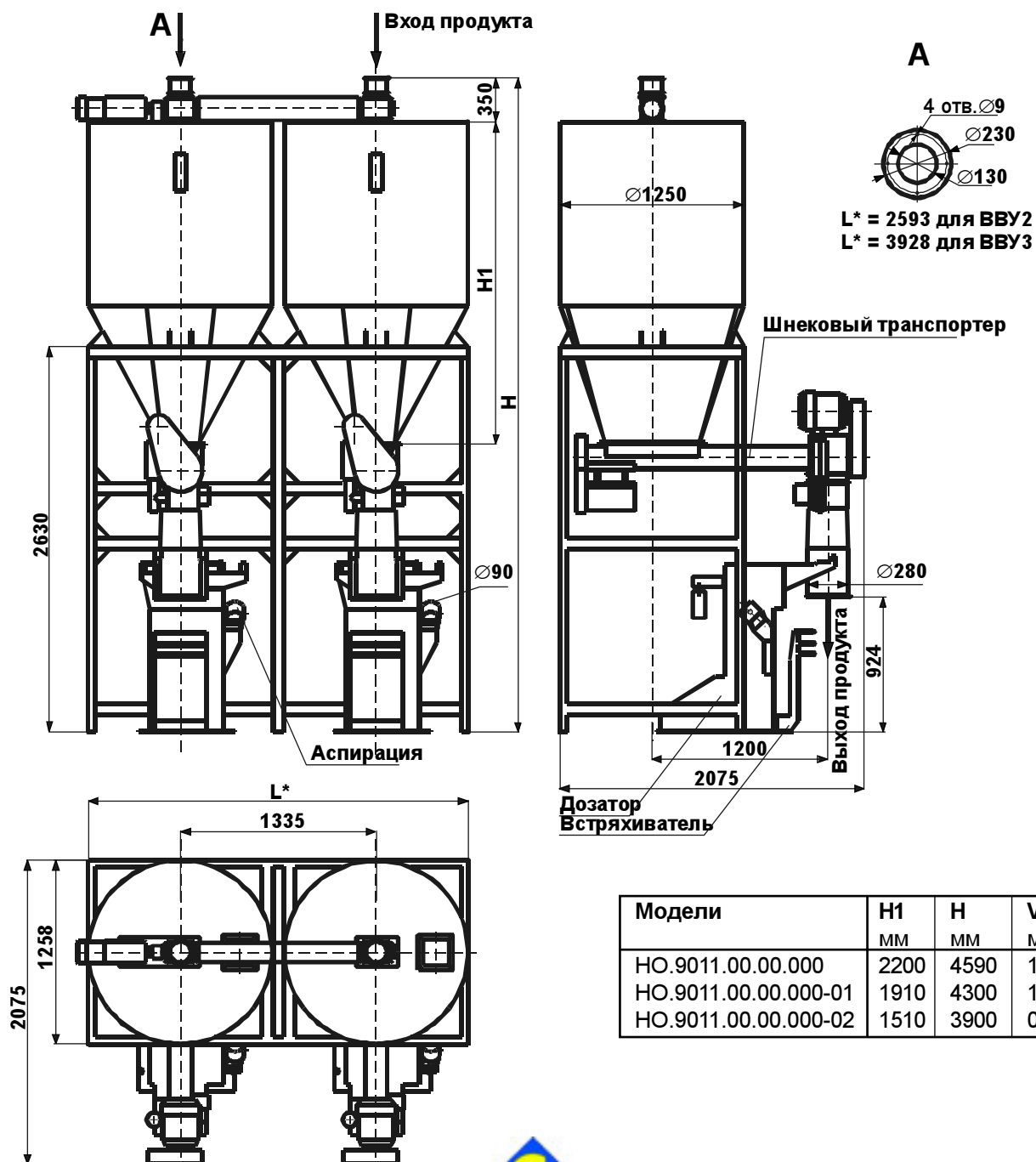
Состоит из рамы, на которой установлены два или три бункера для накопления продукта. На нижних конусных частях бункеров закреплены шнековые питатели весовых полуавтоматических дозаторов, при помощи которых производится дозированная засыпка продукта в мешкотару.

По желанию потребителя установка может комплектоваться мешкозашивочной машиной с ленточным конвейером для перемещения мешков.

Технические характеристики

Модели	УВВ2	УВВ3
Вместимость бункеров-накопителей, кг	2400	3600
Производительность одного дозатора при дозе 50 кг, мешков/ч	50	50
Расход воздуха на аспирацию, м3/ч	1200	1800
Установленная мощность, кВт	5,6	7,9
Наибольшая высота установки с центробежным разгрузителем, мм	6020	6020
Габаритные размеры (длина x ширина), мм	4050x2075	5200x2075

Габаритные и установочные размеры



Модели	H1 мм	H мм	V м ³
НО.9011.00.00.000	2200	4590	1,8
НО.9011.00.00.000-01	1910	4300	1,45
НО.9011.00.00.000-02	1510	3900	0,95