

Вентиляторы радиальные среднего давления

**BP290-46-4,5.1; BP290-46-5.1;
BP216-26-8.1**



Назначение и область применения

Вентиляторы предназначены для перемещения воздуха в аспирационных системах мукомольных мельниц и крупозаводов. Основные размеры и параметры соответствуют ГОСТ 10616-90 и ГОСТ 5976-90.

Преимущества

- Надежность
- Наличие осевого направляющего аппарата
- Простота монтажа

Описание

Вентилятор состоит из корпуса, рабочего колеса, электродвигателя. Изготавливается в левом и правом исполнениях.

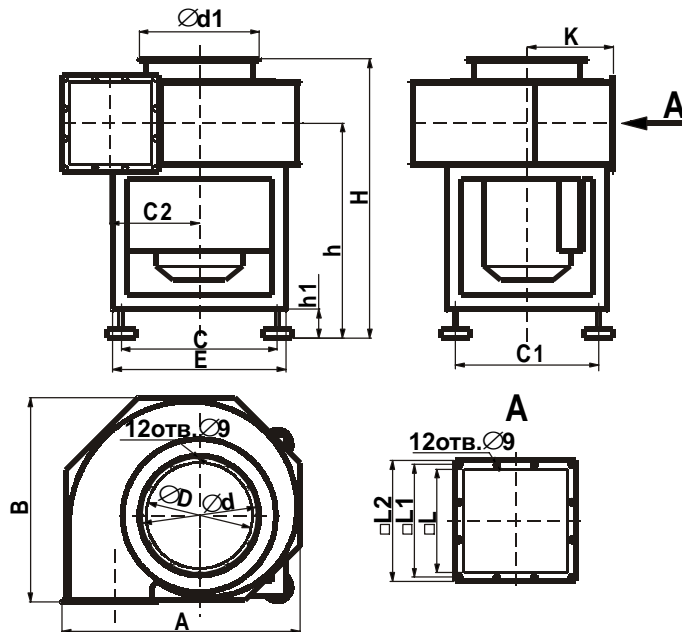
Технические характеристики

Модель	НО.8270 BP290 -46-4,5.1	НО.1140 BP290 -46-5,1	НО.9019 BP216 -26-8.1
Диаметр рабочего колеса, мм	450	500	800
Производительность, м ³ /ч	10800	10000	18000
Полное давление, Па	2000	2500	3500
Мощность двигателя, кВт	4,5..5,5	11,0	18,5..37,0
Частота вращения, об/мин	1500	1500	1500

Габаритные и установочные размеры

Для вентиляторов с вертикальным расположением эл.двигателя

Модель	A	B	C	C1	C2	D	d	d1	E	H	h	h1	K	L	L1	L2	Масса
	мм	мм	мм	мм	мм	мм	мм	мм	мм	мм	мм	мм	мм	мм	мм	мм	кг
HO8270	823	705	540	495	292	367	395	415	600	966	745	100	299	286	312	334	141



Для вентиляторов с горизонтальным расположением эл.двигателя

Модель	A	B	C	C1	C2	D	E	E1	H	h	h1	L	L1	L2	Масса
	мм	мм	мм	мм	мм	мм	мм	мм	мм	мм	мм	мм	мм	мм	кг
HO1140	892	920	455	700	740	407	255	327	1048	132	600	350	384	404	190
HO9019	1160	1300	500	860	1000	640	217	485	1406	225	910	270x470	320x520	350x550	240

