

Вентиляторы радиальные высокого давления

**ВР228-30-6.2; ВР206-20-6.2; ВР206-20-6,3.2;
ВР206-20-7.2; ВР206-20-7,2.2**



Назначение и область применения

Вентиляторы предназначены для перемещения воздуха в пневмотранспортных системах мукомольных мельниц и крупозаводов. Основные размеры и параметры соответствуют ГОСТ 10616-90 и ГОСТ 5976-90.

Преимущества

- Надежность
- Наличие осевого направляющего аппарата
- Простота монтажа

Описание

Вентилятор состоит из корпуса, рабочего колеса, электродвигателя и подmotorной рамы. Изготавливается в левом и правом исполнениях.

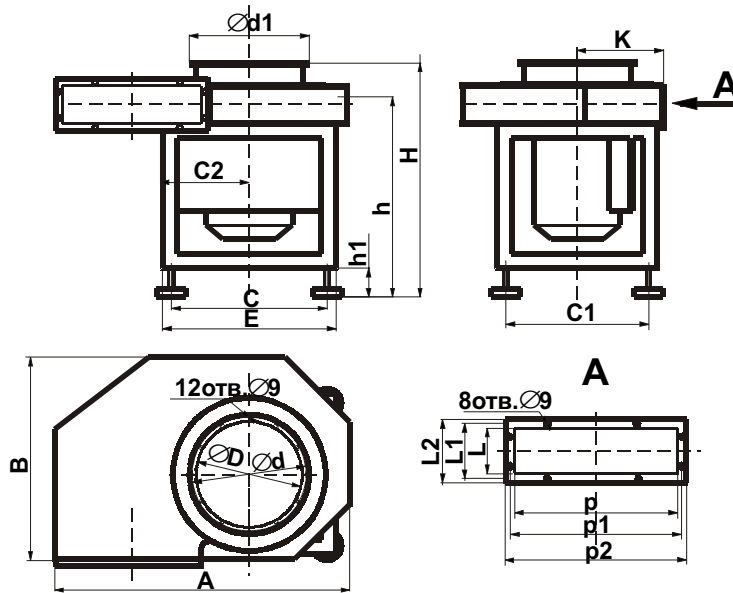
Технические характеристики

Модель	НО.9079 ВР228 -30-6,2	НО 8255 ВР206 -20-6,2	НО.8226 ВР206-20 -6,3.2	НО.8309 ВР206 -20-7,2	НО.8207 ВР206 -20-7,2.2
Диаметр рабочего колеса, мм	600	600	630	700	800
Производительность, м ³ /ч	6000..14000	4800	5000	7000	7000
Полное давление, Па	12000	8500	9000	9000	9000
Мощность приводного двигателя, кВт	30..75	11..22	18,5..22	30..37	22..30
Частота вращения, об/мин	3000	3000	3000	3000	3000

Габаритные и установочные размеры

Для вентиляторов с вертикальным расположением эл.двигателя

Модель	A	B	C	C1	C2	D	d	d1	E	H	h	h1	K	Lxp	L1xp1	L2xp2	Масса
	мм	мм	мм	мм	мм	мм	мм	мм	мм	мм	мм	мм	мм	мм	мм	мм	кг
НО8255	849	980	400	540	403	250	280	305	700	968	795	70	369	100x250	130x276	160x306	170
НО8226	925	1040	540	720	500	220	250	275	540	975	860	70	405	100x250	130x276	160x306	270
НО8309	1000	1140	400	550	470	220	250	270	460	980	795	70	430	100x320	130x360	160x390	290
НО8207	1005	1170	540	720	500	250	280	305	540	1015	868	70	420	135x320	175x360	195x390	300



Для вентиляторов с горизонтальным расположением эл.двигателя

Модель	A	B	C	C1	C2	D	E	E1	H	h	h1	L	L1	L2	Масса
	мм	мм	мм	мм	мм	мм	мм	мм	мм	мм	мм	мм	мм	мм	кг
НО9079	1380	886	660	630	755	434	425	359	933	250	580/630	240	280	300	270

