

Станок вальцовый мукомольный "Хартроник-3"

НО.9005Е



Назначение и область применения

Предназначен для измельчения зерна и промежуточных продуктов его размола на предприятиях мукомольно-крупяной промышленности.

Поставляется в различных исполнениях в зависимости от применения в технологической схеме.

Преимущества

- Высокая надежность
- Межвальцовая передача выполнена на зубчатых ремнях, что обеспечивает бесшумность работы, исключает необходимость смазки, а также необходимость замены зубчатых колес передачи при перешлифовке и перенарезке вальцов;
- На рифленые вальцы нанесено износостойкое покрытие из нитрида титана, увеличивающее срок службы вальцов в 1,5...2 раза
- Поверхность гладких вальцов имеет микрошероховатую поверхность, что обеспечивает высокую эффективность размола крупок и дунстов
- Простота конструкции обеспечивает легкий доступ ко всем механизмам при обслуживании и ремонте
- Конструкция станка соответствует уровню современного дизайна и требованиям эргономики

Описание

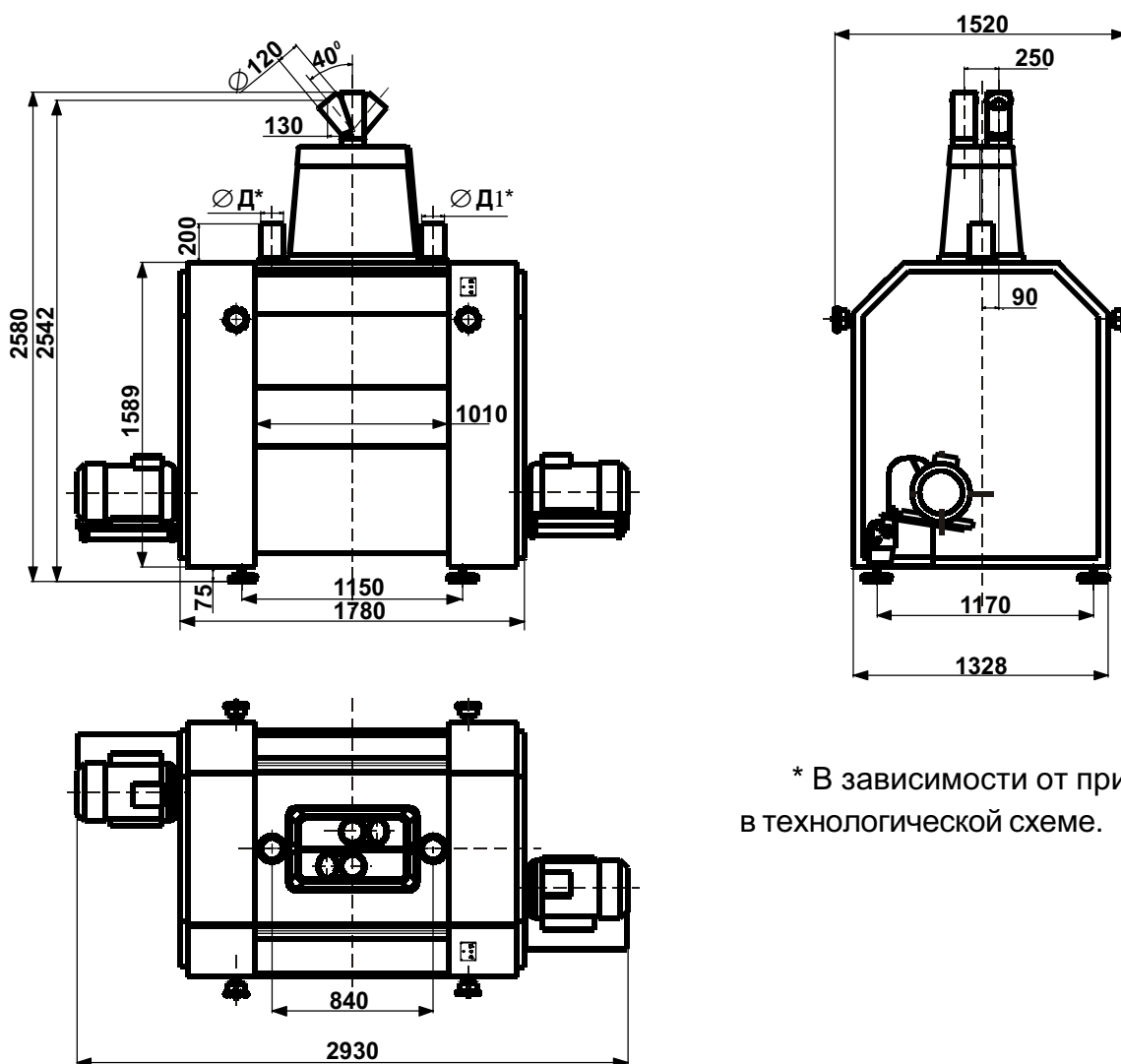
Станок состоит из: жесткой станины, двух пар мелющих вальцов (рифленых с покрытием или гладких с микрошероховатой поверхностью), подшипниковых узлов, межвальцовой зубчато-ременной передачи, устройства подачи исходного продукта, механизма регулировки рабочего зазора и параллельности вальцов, очистителей вальцов, механизма автоматического привала (отвала) вальцов с пневмомеханическим датчиком наличия продукта в приемнике, бункеров для сбора измельченного продукта.

Может поставляться в вариантах с верхним и нижним забором продукта.

Технические характеристики

Модель	НО.9005Е
Производительность станка на первой драной системе сортового помола пшеницы, т/час	7,0
Диаметр бочки вальца, мм	250
Длина бочки вальца, мм	1000
Частота вращения быстро вращающегося вальца, об/мин.	440
Мощность электродвигателей на приводе вальцов, кВт	7,5; 11; 15; 18,5
Габаритные размеры станка (без электроприводов и приемной трубы) (длина x ширина x высота), мм	1780x1520x1665
Масса станка (без электроприводов вальцов), кг	4000

Габаритные и установочные размеры



* В зависимости от применения в технологической схеме.