

# Станок вальцовый мукомольный "Хартроник-4"

**НО.1840; НО.1840-01**



## **Назначение и область применения**

Предназначен для измельчения зерна и промежуточных продуктов его размола на предприятиях мукомольно-крупяной промышленности.

Применяется в составе комплекта оборудования агрегатных мельниц и крупозаводов производительностью до 2000 кг/час.

## **Преимущества**

- **Высокая надежность**
- **Межвальцовая передача выполнена на зубчатых ремнях, что обеспечивает бесшумность работы, исключает необходимость смазки, а также необходимость замены зубчатых колес передачи при перешлифовке и перенарезке вальцов;**
- **На рифленые вальцы нанесено износостойкое покрытие из нитрида титана, увеличивающее срок службы вальцов в 1,5...2 раза**
- **Поверхность гладких вальцов имеет микрошероховатую поверхность, что обеспечивает высокую эффективность размола крупок и дунстов**
- **Простота конструкции обеспечивает легкий доступ ко всем механизмам при обслуживании и ремонте**
- **Конструкция станка соответствует уровню современного дизайна и требованиям эргономики**

## **Описание**

Станок состоит из: жесткой станины, двух мелющих вальцов (рифленых с покрытием или гладких с микрошероховатой поверхностью), подшипниковых узлов, межвальцовой зубчато-ременной передачи, устройства подачи исходного продукта, механизма регулировки рабочего зазора и параллельности вальцов, очистителей вальцов, механизма автоматического привала (отвала) вальцов с пневмомеханическим датчиком наличия продукта в приемнике, бункеров для сбора измельченного продукта.

Поставляется в двух модификациях: с приводом сбоку и с тыльной стороны.

Комплектуется приспособлением для демонтажа и монтажа вальцов.

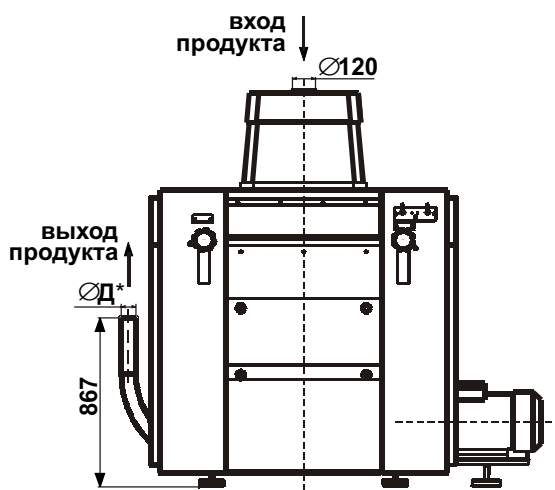
## Технические характеристики

Модель	НО.1840	НО.1840-01
Производительность станка на первой драной системе сортового помола пшеницы, т/час	2	1,5
Диаметр бочки вальца, мм	250	250
Длина бочки вальца, мм	800	650
Частота вращения быстро вращающегося вальца, об/мин.	440	440
Мощность электродвигателей на приводе вальцов, кВт	11	7,5
Габаритные размеры станка (длина x ширина x высота), мм	2180x883x1979	1426x1360x1979
Масса, кг	1040	980

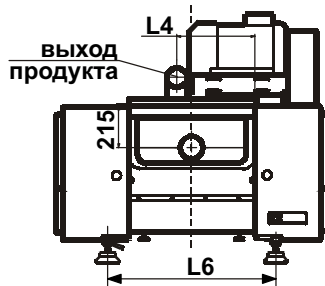
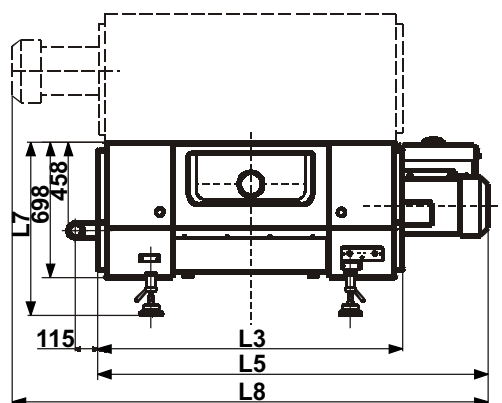
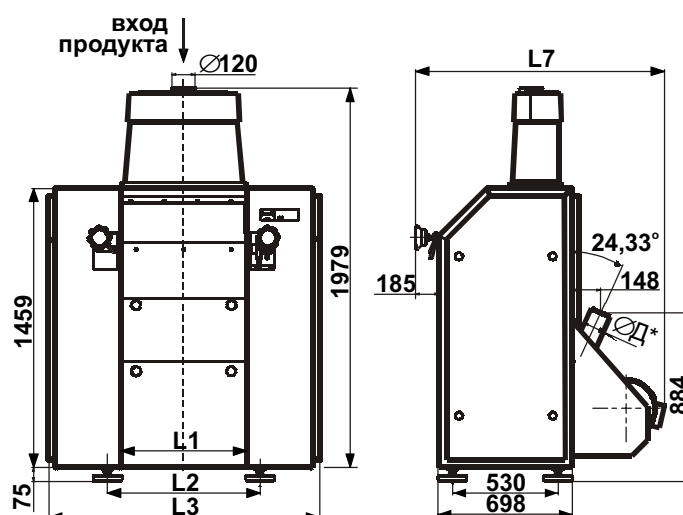
## Габаритные и установочные размеры

Модели	L1	L2	L3	L4	L5	L6	L7	L8	Масса
	мм	мм	мм	мм	мм	мм	мм	мм	кг
НО.1840	806	946	1576	-	2008	1028	883	2440	1130
НО.1840-01	656	796	1426	409	-	878	1360	-	980

НО.1840



НО.1840-01



\* В зависимости от применения в технологической схеме.