

# Станок вальцовый мукомольный "Хартроник-5"

**НО.9005К**



## **Назначение и область применения**

Предназначен для измельчения зерна и промежуточных продуктов его размола на предприятиях мукомольно-крупяной промышленности.

Поставляется в различных исполнениях в зависимости от применения в технологической схеме.

## **Преимущества**

- **Высокая надежность**
- **Межвальцовая передача выполнена на зубчатых ремнях, что обеспечивает бесшумность работы, исключает необходимость смазки, а также необходимость замены зубчатых колес передачи при перешлифовке и перенарезке вальцов**
- **На рифленые вальцы нанесено износостойкое покрытие из нитрида титана, увеличивающее срок службы вальцов в 1,5-2 раза**
- **Поверхность гладких вальцов имеет микрошероховатую поверхность, что обеспечивает высокую эффективность размола крупок и дунстов**
- **Простота конструкции обеспечивает легкий доступ ко всем механизмам**
- **Современный дизайн**
- **Плавное регулирование скорости вращения питающих валиков в зависимости от производительности**
- **Электронная индикация зазора между вальцами**

## **Описание**

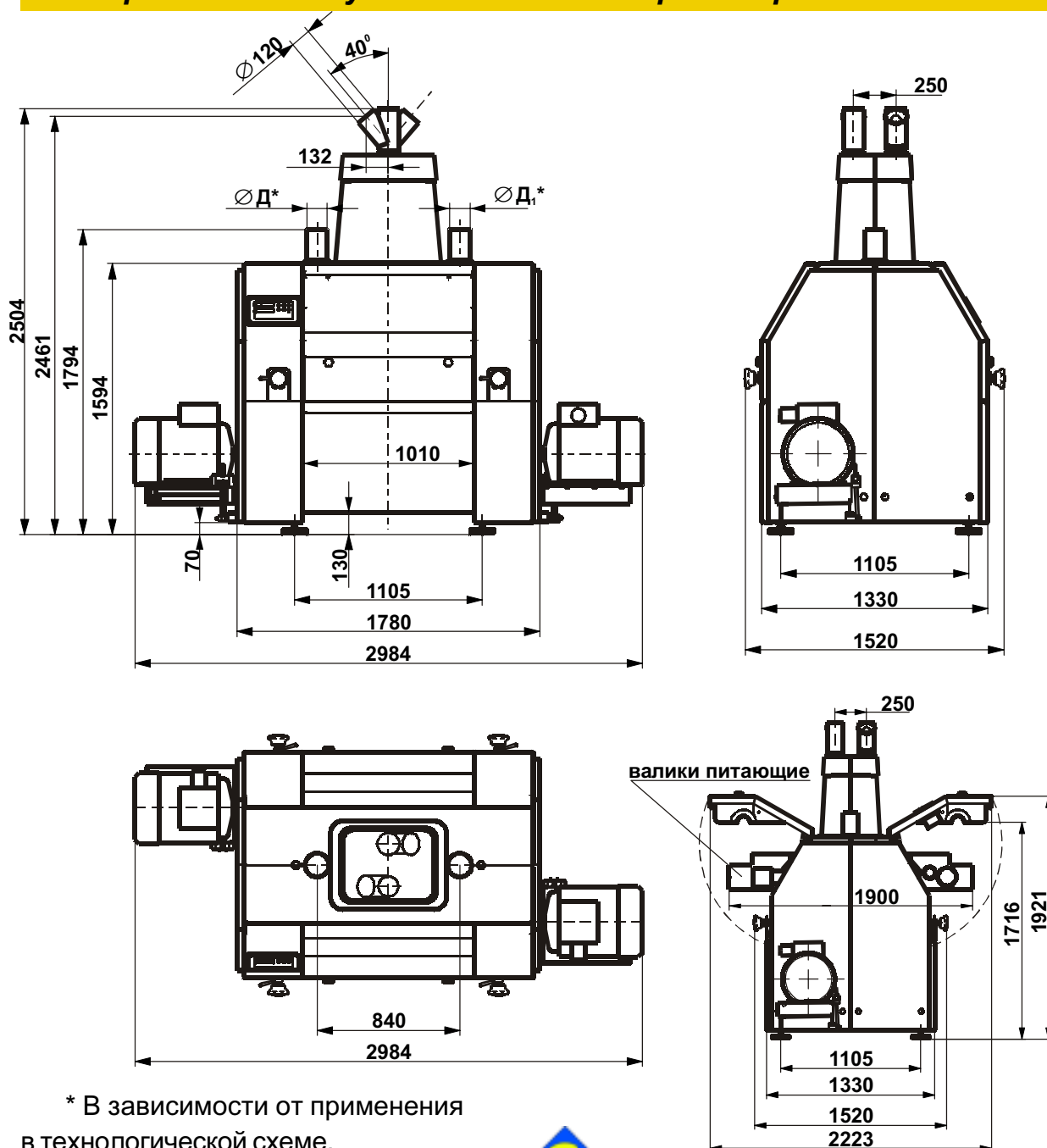
Станок состоит из: жесткой станины; двух пар мелющих вальцов (рифленых с покрытием или гладких с микрошероховатой поверхностью); подшипниковых узлов; межвальцовой зубчато-ременной передачи; устройства подачи исходного продукта; механизма регулировки рабочего зазора и параллельности рабочего зазора и параллельности вальцов; очистителей вальцов; механизма автоматического привала (отвала) вальцов с пневмомеханическим датчиком наличия продукта в приемнике; бункеров для сбора измельченного продукта.

Может поставляться в вариантах с верхним и нижним забором продукта.

## Технические характеристики

Модель	НО.9005К
Производительность станка на первой драной системе сортового помола пшеницы, т/час	7,0
Диаметр бочки вальца, мм	250
Длина бочки вальца, мм	1000
Частота вращения быстро вращающегося вальца, об/мин.	440
Мощность электродвигателей на приводе вальцов, кВт	7,5; 11; 15; 18,5
Габаритные размеры станка (без электроприводов и приемной трубы) (длина х ширина х высота), мм	1780x1520x1594
Масса станка (без электроприводов вальцов), кг	3500

## Габаритные и установочные размеры



\* В зависимости от применения в технологической схеме.